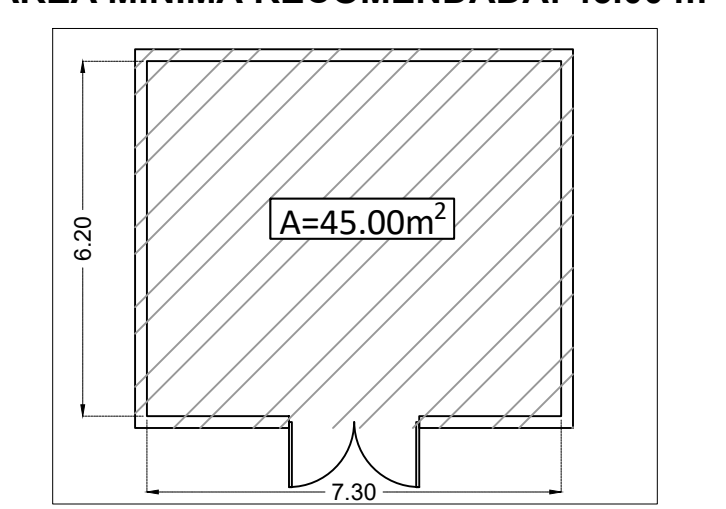


**UBICACIÓN GENERAL**  
ÁREA MÍNIMA RECOMENDADA: 45.00 m<sup>2</sup>



**EQUIPAMIENTO**

**EQUIPOS HIDRÁULICOS**

#	CONCEPTO
B1	TANQUE DE ACONDICIONAMIENTO CON POLIMERO CATIÓNICO
B2	BOMBA DE DOBLE DIAFRAGMA
B3	FILTRO PRENSA

**EQUIPOS ELÉCTRICOS**

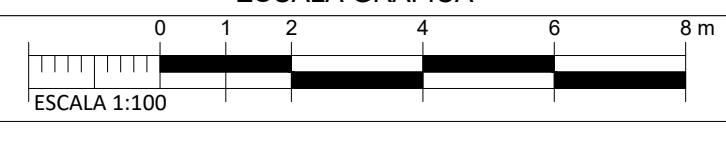
#	CONCEPTO
C1	TABLERO DE CONTROL
C2	SOPLADOR REGENERATIVO
C3	COMPRESOR DE AIRE
C4	PRESOSTATO
C5	TABLERO DE CONTROL DE FILTRO PRENSA
C6	BOMBA HIDRÁULICA
C7	BOMBA SUMERGIBLE

**NOMENCLATURA**

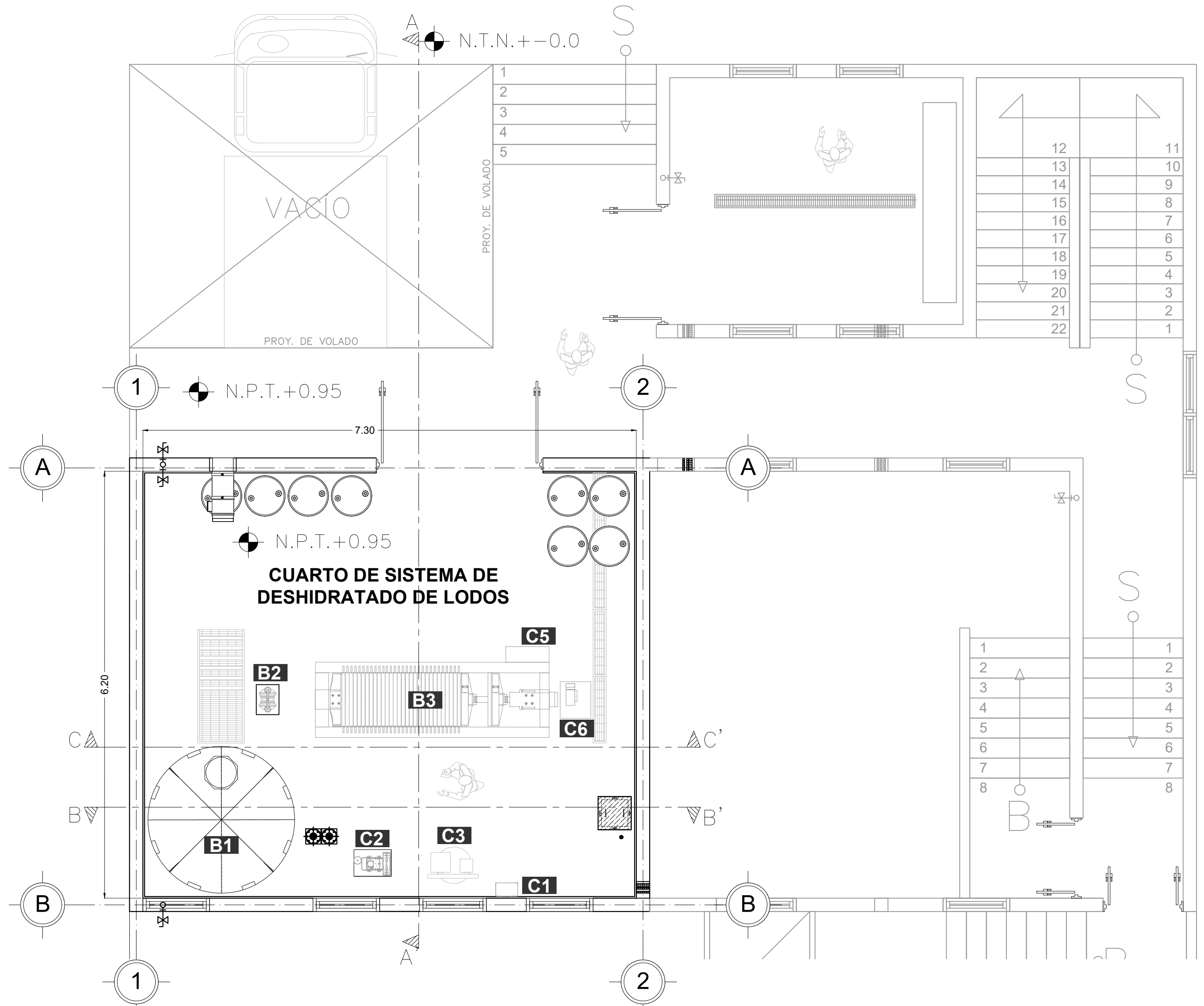
STAB-1	ESTABILIZADOR DE LODOS 1
STAB-2	ESTABILIZADOR DE LODOS 2

DIBUJÓ: ARQ. ALDO ZACATE  
APROBÓ: ARQ. JAZMÍN CALVA

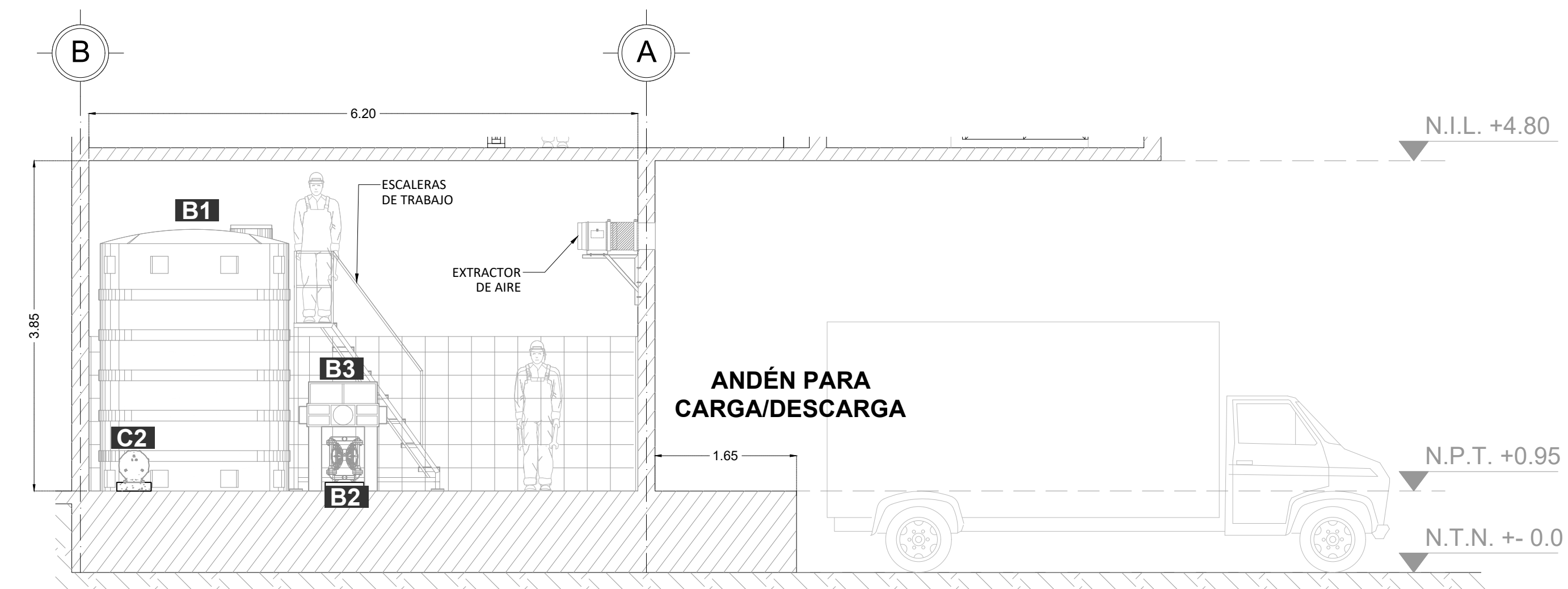
ESCALA:	ACOTACION:	FECHA:	REVISIÓN:
INDICADA	METROS	20/09/2022	0



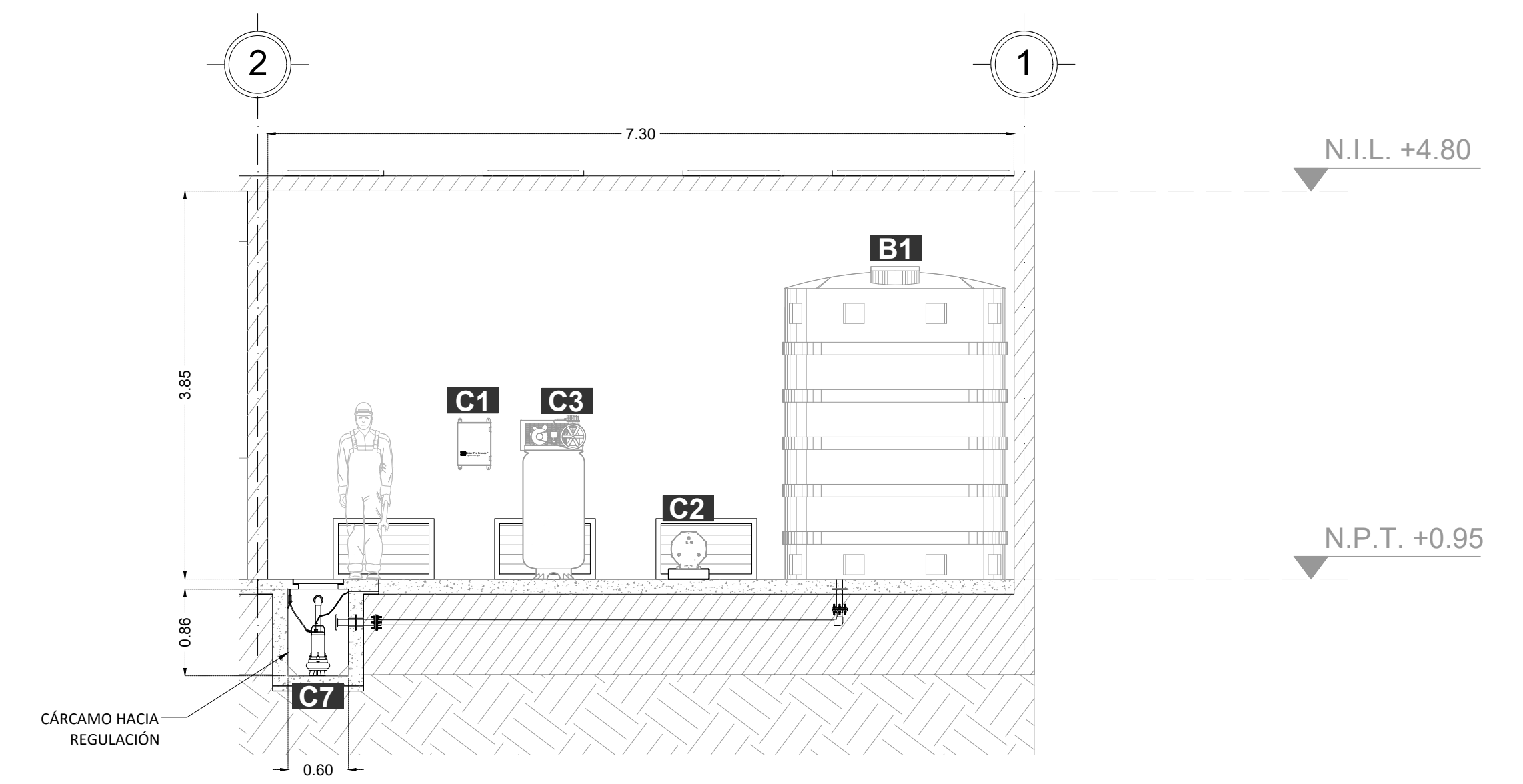
La experiencia Inter Profesional al servicio del agua.  
Tel. (+52) 998 350 8092  
E-mail: solicitudes@h2ointerpro.com.mx



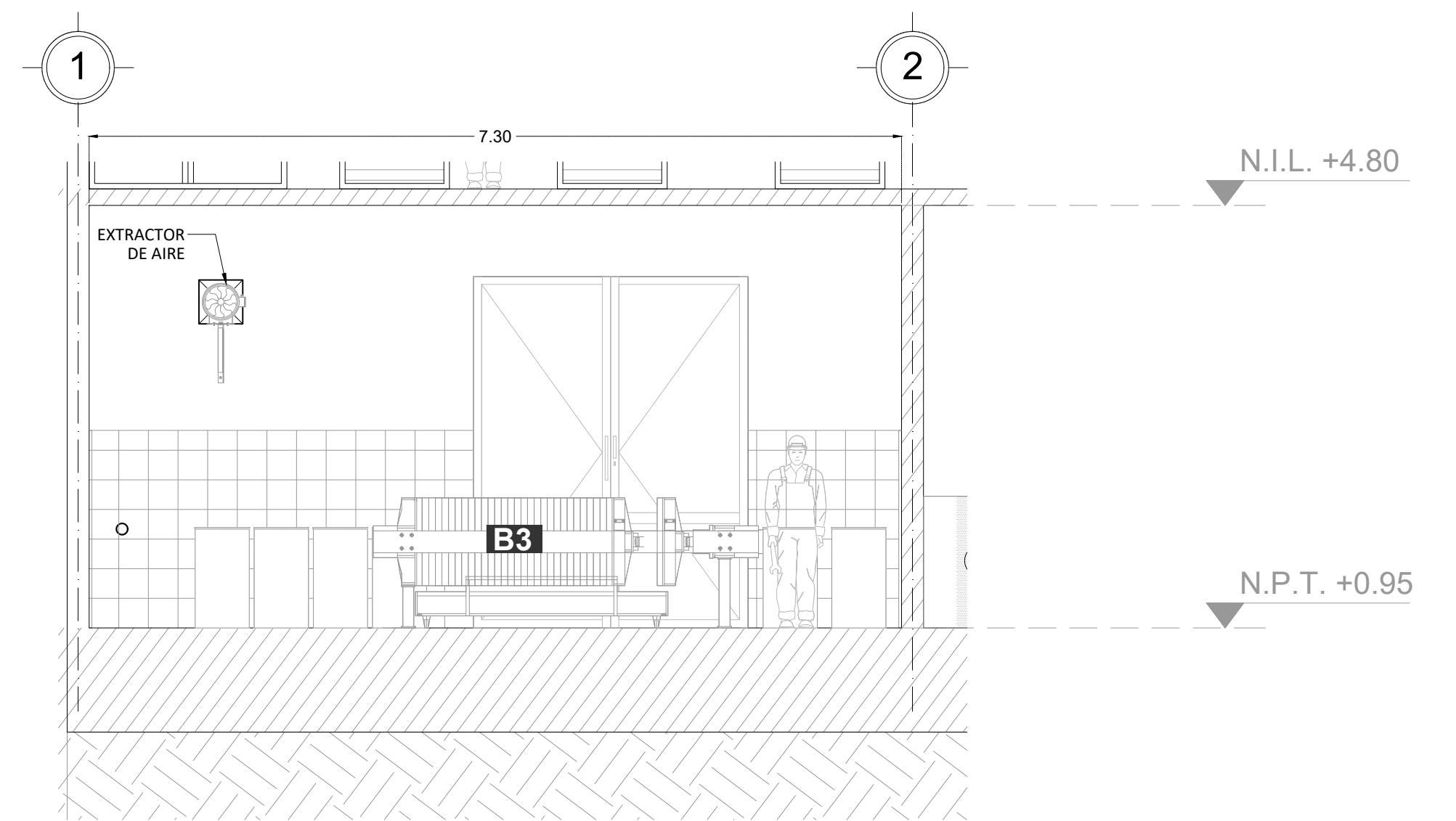
**INTEGRACIÓN DE SISTEMA DE DESHIDRATADO DE LODOS**  
ESC. 1:50



**CORTE A-A'**  
NIVEL DE ANDEN PARA DESCARGA Y CUARTO DE SISTEMA DE DESHIDRATADO DE LODO  
ESC. 1:50



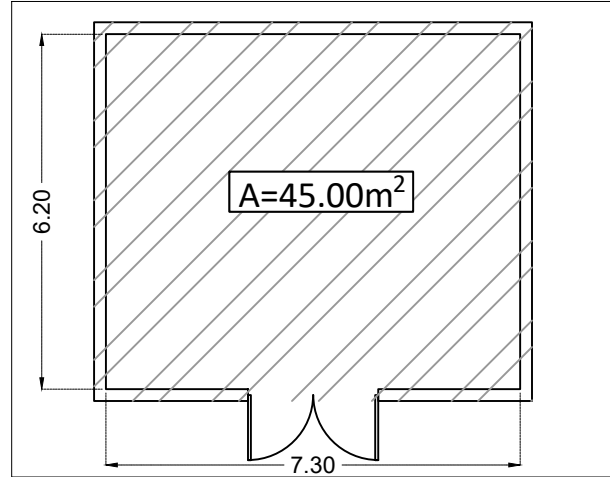
**CORTE B-B'**  
CUARTO DE SISTEMA DE DESHIDRATADO DE LODO  
ESC. 1:50



**CORTE C-C'**  
CUARTO DE SISTEMA DE DESHIDRATADO DE LODO  
ESC. 1:50

**UBICACIÓN GENERAL**

ÁREA MÍNIMA RECOMENDADA: 45.00 m<sup>2</sup>



**EQUIPAMIENTO**

**EQUIPOS HIDRÁULICOS**

#	CONCEPTO
B1	TANQUE DE ACONDICIONAMIENTO CON POLIMERO CATIÓNICO
B2	BOMBA DE DOBLE DIAFRAGMA
B3	FILTRO PRENSA

**EQUIPOS ELÉCTRICOS**

#	CONCEPTO
C1	TABLERO DE CONTROL
C2	SOPLADOR REGENERATIVO
C3	COMPRESOR DE AIRE
C4	PRESOSTATO
C5	TABLERO DE CONTROL DE FILTRO PRENSA
C6	BOMBA HIDRÁULICA
C7	BOMBA SUMERGIBLE

**NOMENCLATURA**

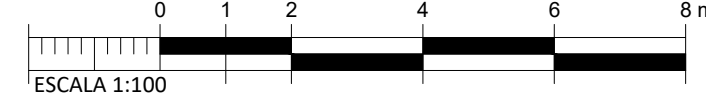
STAB-1	ESTABILIZADOR DE LODOS 1
STAB-2	ESTABILIZADOR DE LODOS 2

DIBUJÓ: ARQ. ALDO ZACATE

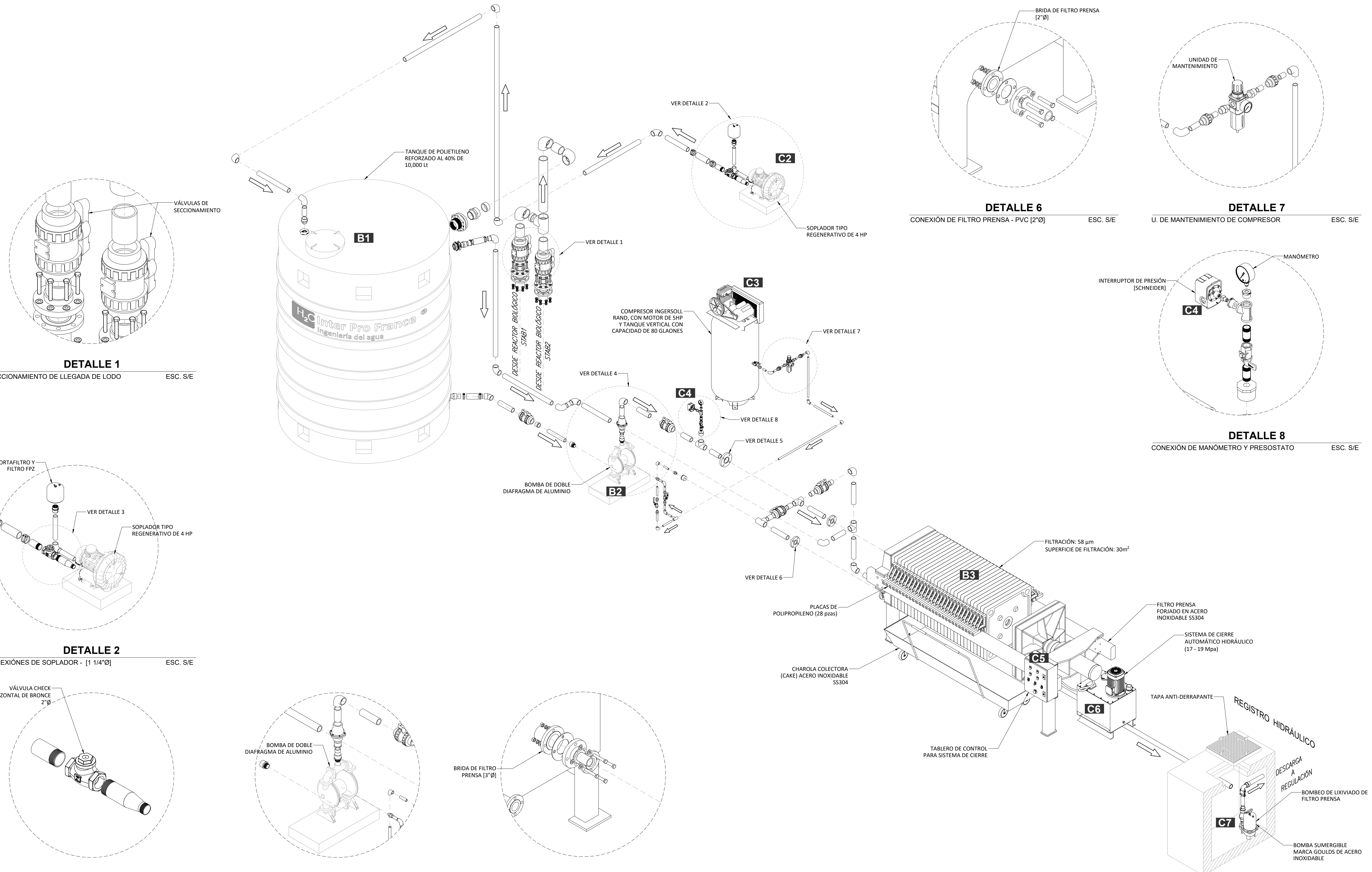
APROBÓ: ARQ. JAZMÍN CALVA

ESCALA:	ACOTACION:	FECHA:	REVISIÓN:
INDICADA	METROS	20/09/2022	0

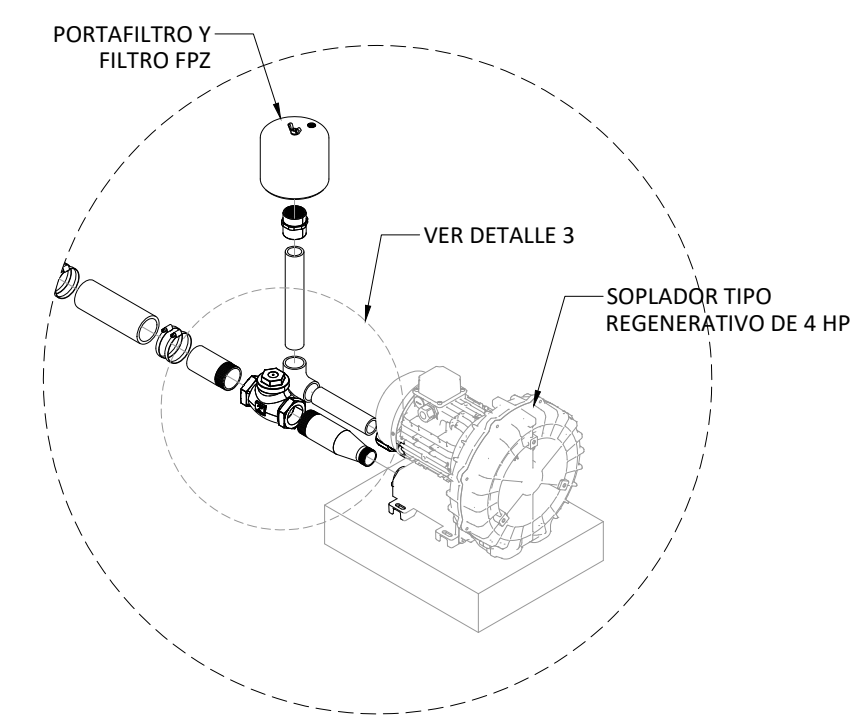
ESCALA GRÁFICA



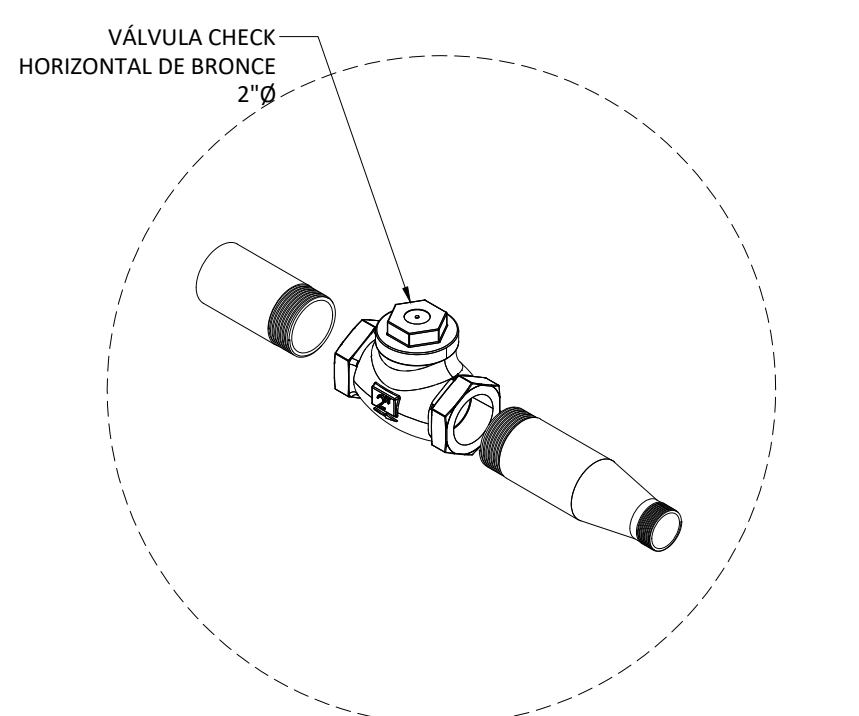
La experiencia Inter Profesional al servicio del agua.  
Tel. (+52) 998 350 8092  
E-mail: solicitudes@h2ointerpro.com.mx



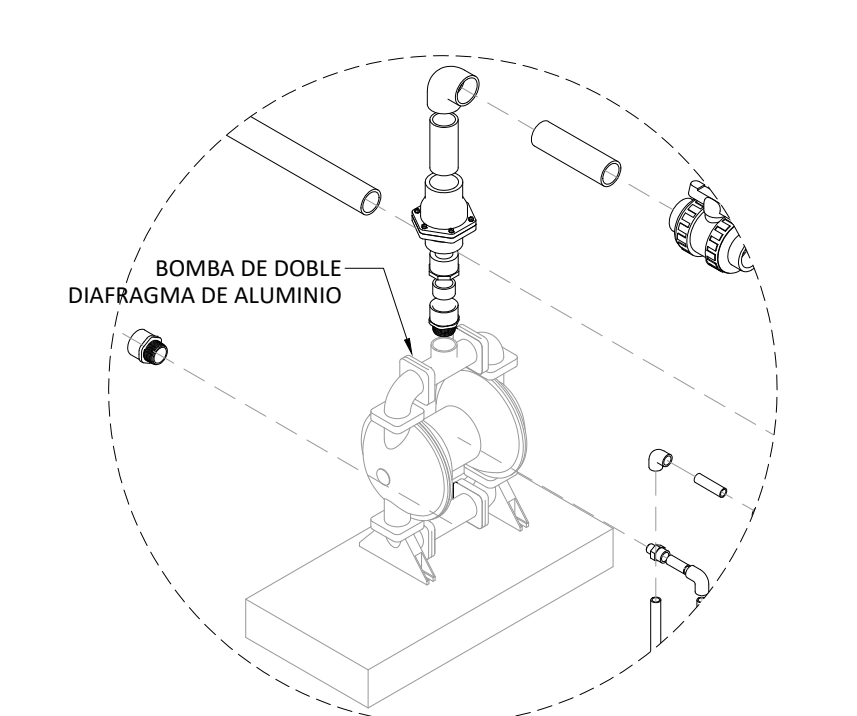
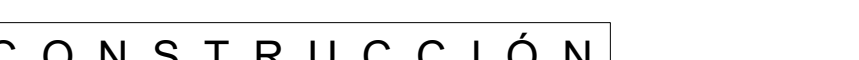
**DETALLE 1**  
SECCIONAMIENTO DE LLEGADA DE LODO ESC. S/E



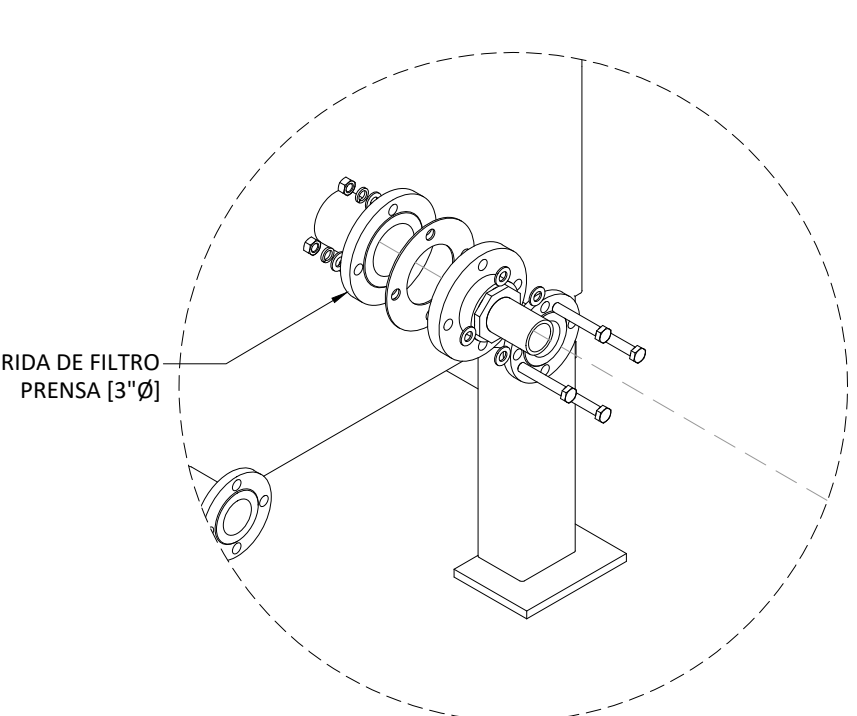
**DETALLE 2**  
CONEXIONES DE SOPLADOR - [1 1/4"Ø] ESC. S/E



**DETALLE 3**  
CONEXIÓN EN DESCARGA DE SOPLADOR ESC. S/E

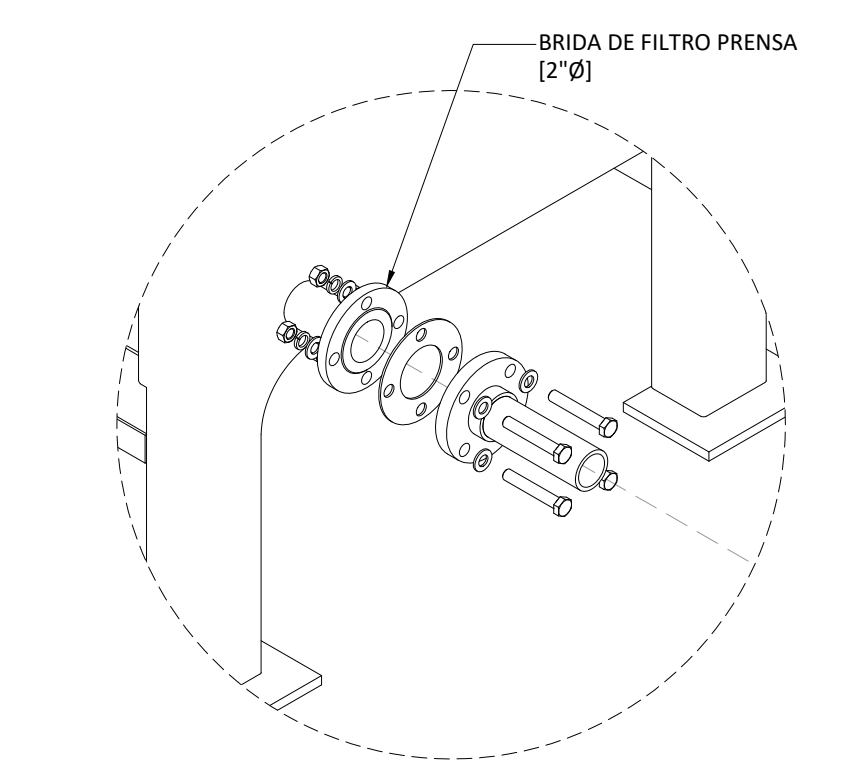


**DETALLE 4**  
CONEXIÓN BOMBA DE DOBLE DIAFRAGMA ESC. S/E

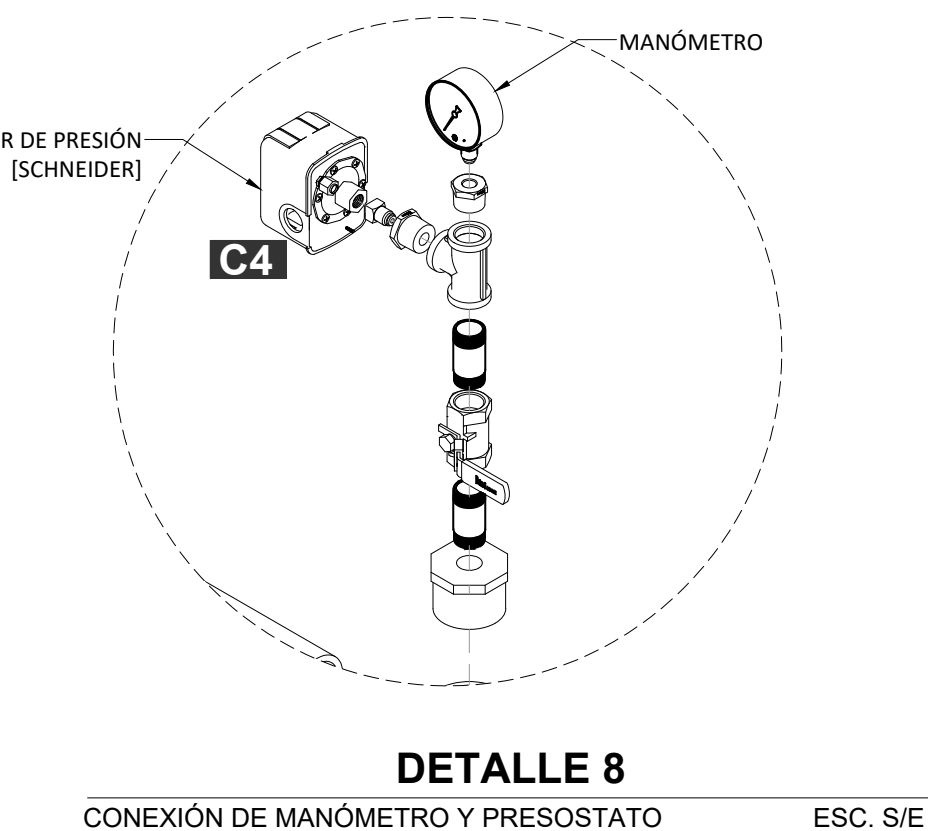
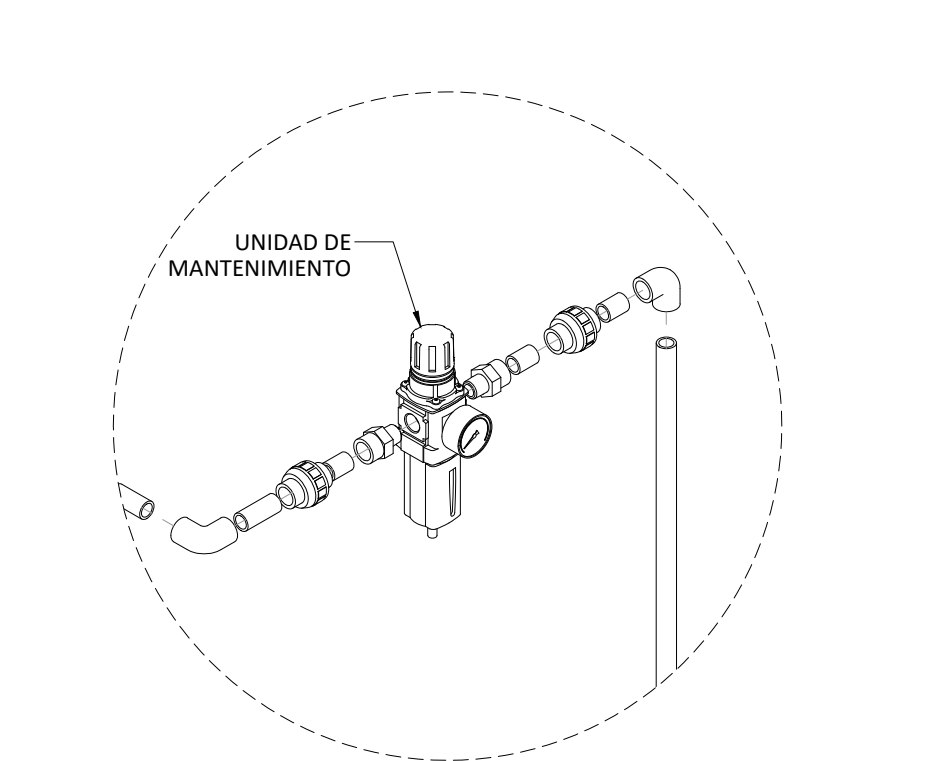


**DETALLE 5**  
CONEXIÓN DE FILTRO PRENSA - PVC [3"Ø] ESC. S/E

**DETALLE 6**  
CONEXIÓN DE FILTRO PRENSA - PVC [2"Ø] ESC. S/E



**DETALLE 7**  
U. DE MANTENIMIENTO DE COMPRESOR ESC. S/E



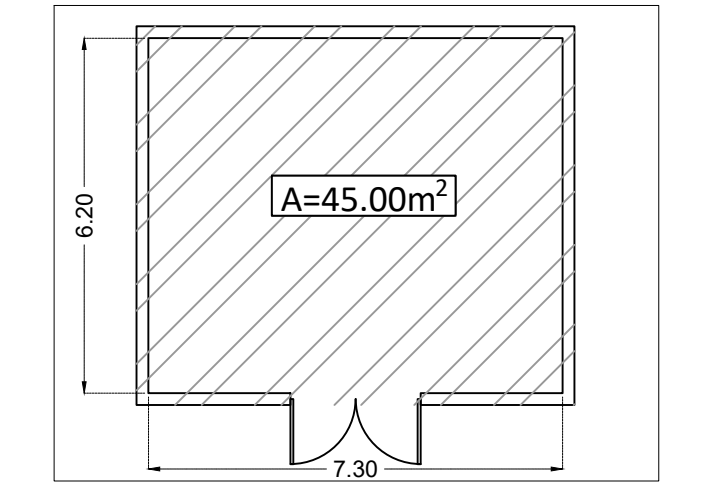
**DETALLE 8**  
CONEXIÓN DE MANÓMETRO Y PRESOSTATO ESC. S/E

**DESPIECE DE SISTEMA DE DESHIDRATADO DE LODOS**  
VISTA ISOMÉTRICO INSTALACIÓN HIDRÁULICA ESC. S/E



**UBICACIÓN GENERAL**

ÁREA MÍNIMA RECOMENDADA: 45.00 m<sup>2</sup>



**EQUIPAMIENTO**

**EQUIPOS HIDRÁULICOS**

#	CONCEPTO
B1	TANQUE DE ACONDICIONAMIENTO CON POLIMERO CATIONICO
B2	BOMBA DE DOBLE DIAFRAGMA
B3	FILTRO PRENSA

**EQUIPOS ELÉCTRICOS**

#	CONCEPTO
C1	TABLERO DE CONTROL
C2	SOPLADOR REGENERATIVO
C3	COMPRESOR DE AIRE
C4	PRESOSTATO
C5	TABLERO DE CONTROL DE FILTRO PRENSA
C6	BOMBA HIDRÁULICA
C7	BOMBA SUMERGIBLE

**NOMENCLATURA**

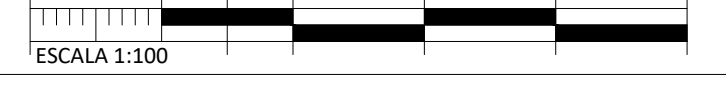
STAB-1	ESTABILIZADOR DE LODOS 1
STAB-2	ESTABILIZADOR DE LODOS 2

DIBUJÓ: ARQ. ALDO ZACATE

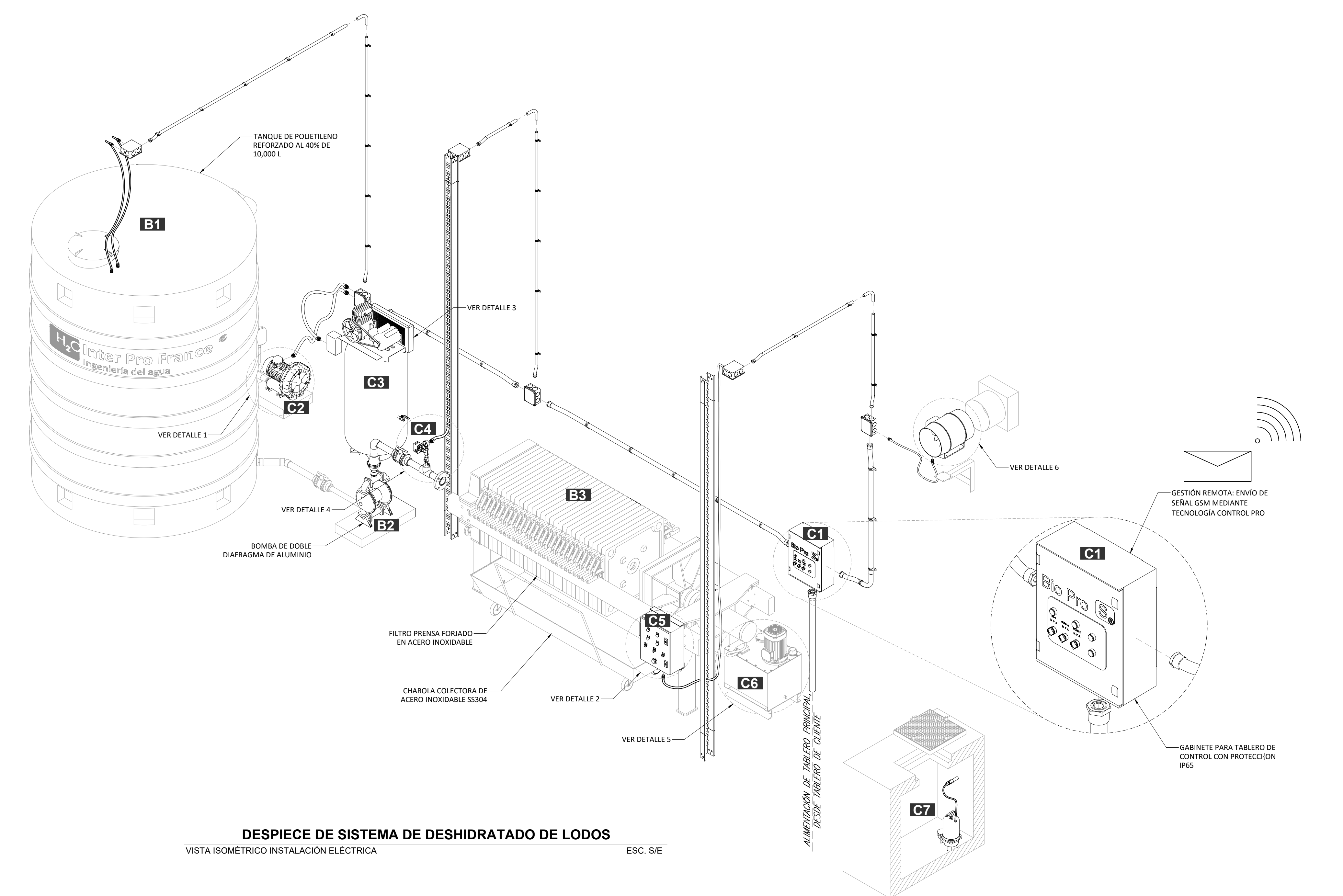
APROBÓ: ARQ. JAZMÍN CALVA

ESCALA:	ACOTACION:	FECHA:	REVISIÓN:
INDICADA	METROS	20/09/2022	0

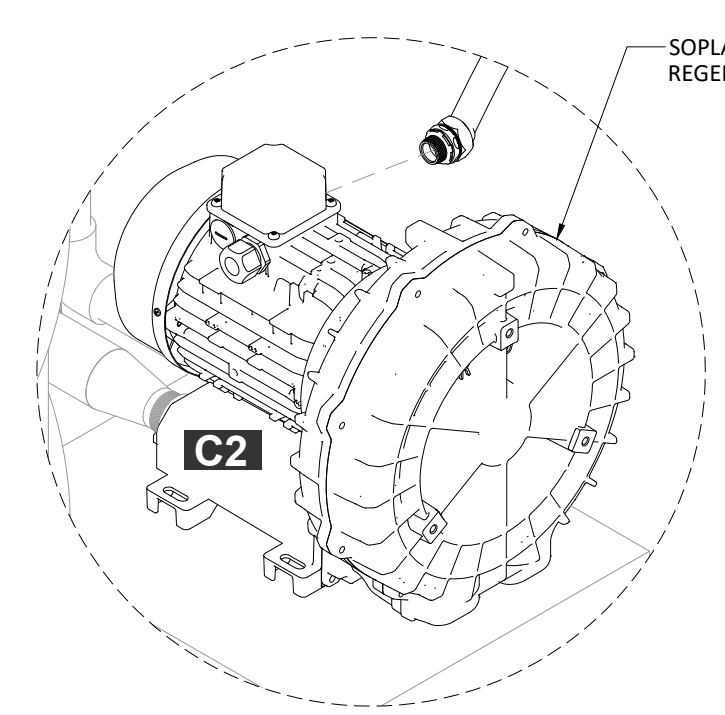
ESCALA GRÁFICA



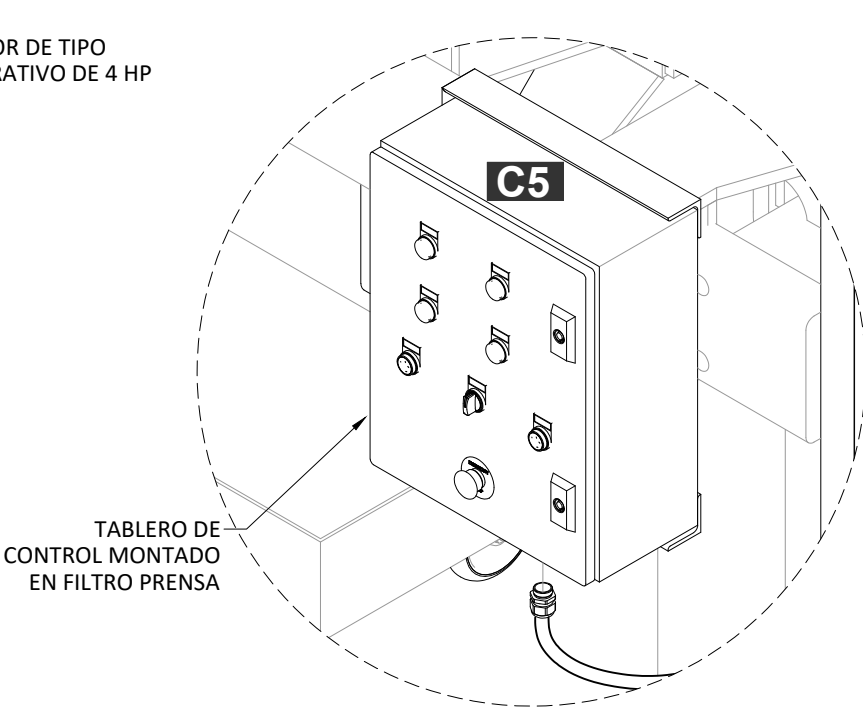
La experiencia Inter Profesional al servicio del agua.  
Tel. (+52) 998 350 8092  
E-mail: solicitudes@h2ointerpro.com.mx



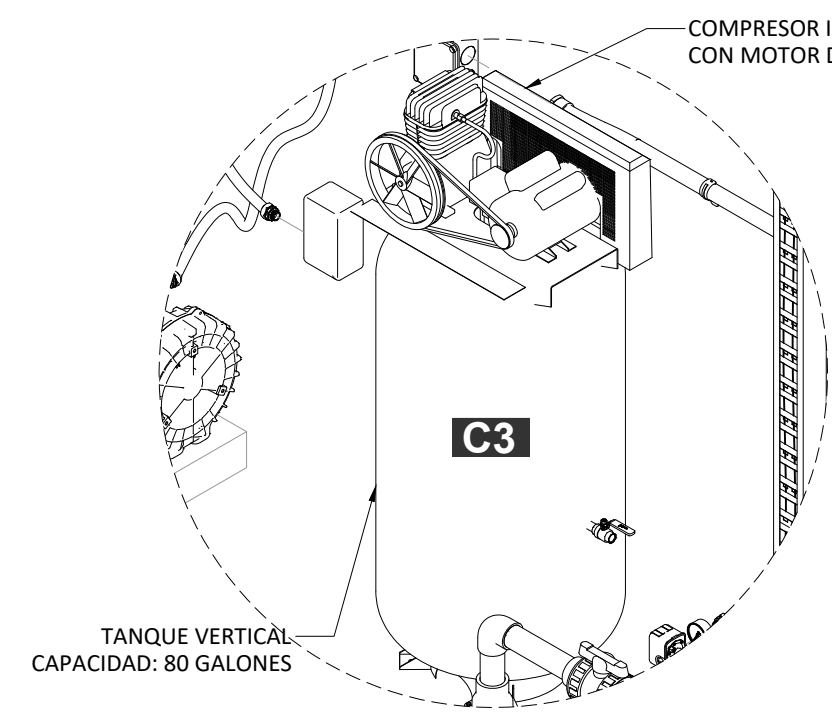
**DESPIECE DE SISTEMA DE DESHIDRATADO DE LODOS**  
VISTA ISOMÉTRICO INSTALACIÓN ELÉCTRICA ESC. S/E



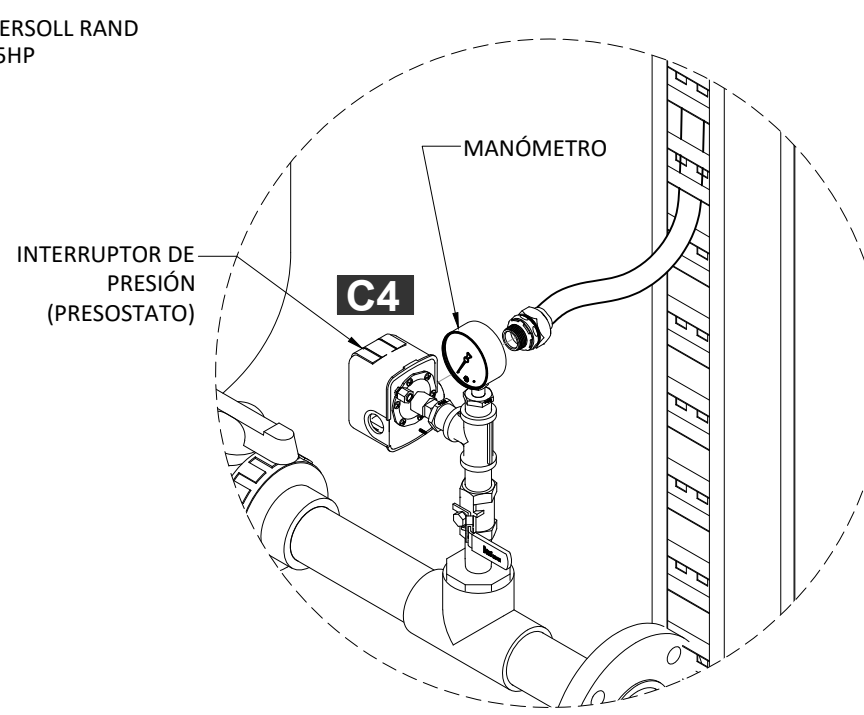
**DETALLE 1**  
SOPLADOR MARCA FPZ ESC. S/E



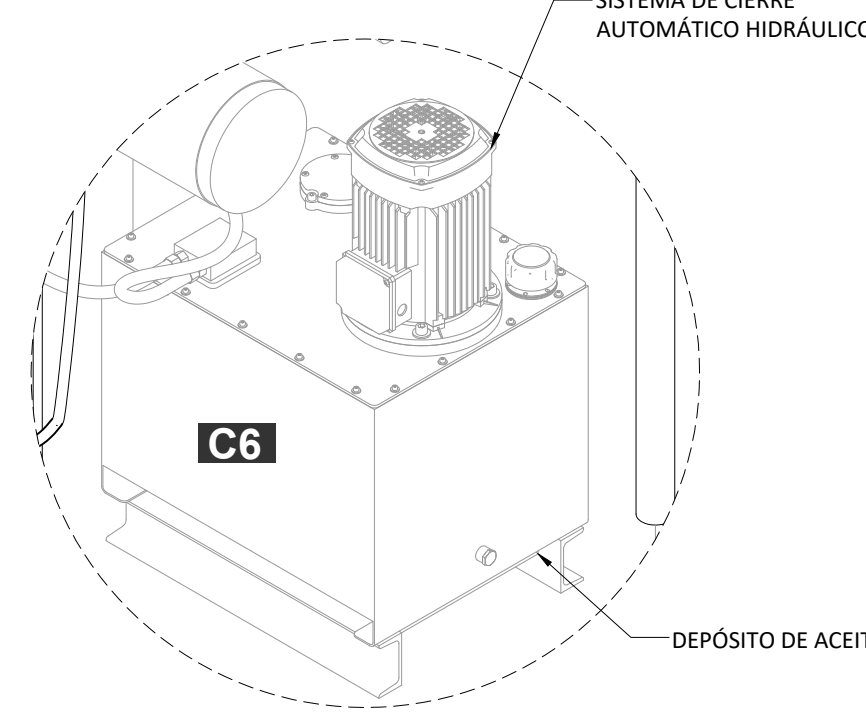
**DETALLE 2**  
TABLERO PARA SISTEMA DE CIERRE ESC. S/E



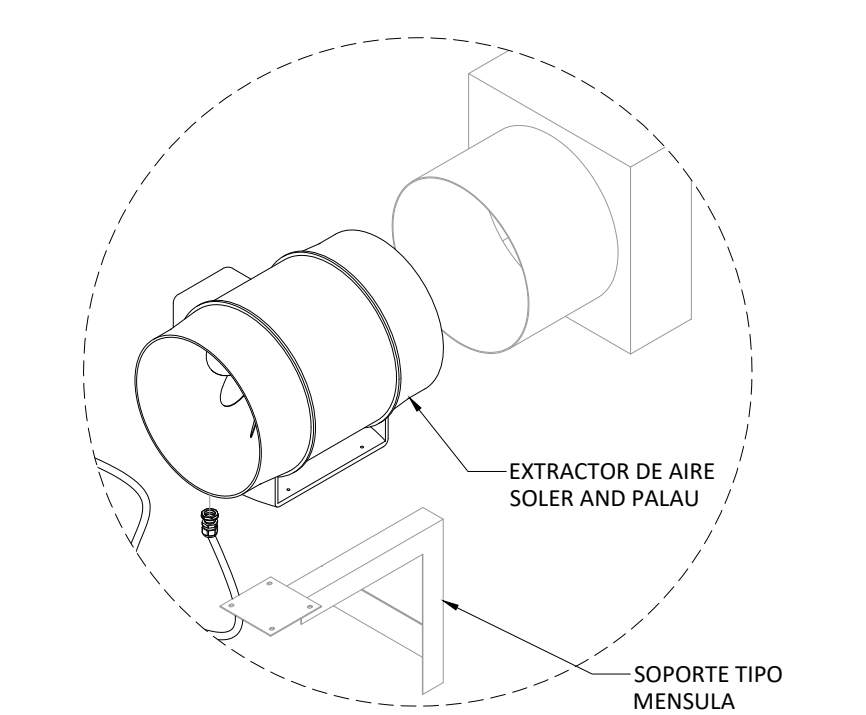
**DETALLE 3**  
COMPRESOR DE AIRE ESC. S/E



**DETALLE 4**  
SISTEMA DE CONTROL DE PRESIÓN ESC. S/E



**DETALLE 5**  
BOMBA DE ACEITE ESC. S/E



**DETALLE 6**  
EXTRACTOR DE AIRE PARA ESC. S/E