

ENTRADA PARA
MANOMETRO INDICADOR
DE SATURACIÓN DE SACO

BRIDA 3"Ø ACERO INOX.
(ENTRADA DE AGUA)

ENTRADA PARA
MANOMETRO INDICADOR
DE SATURACIÓN DE SACO

MANERAL ACERO
INOX. PARA CIERRE
HERMÉTICO

VÁLVULAS TIPO RESORTE 3"Ø
(RESPIRADEROS)

CONECTOR MACHO 2"Ø A.
INOX. PARA RESPIRADERO

MANERALES PARA
CIERRE HERMÉTICO

CONECTOR MACHO 4"Ø A.
INOX. (SALIDA DE AGUA)

MUEBLE A. INOX. 316L

TUERCA Y
ARANDELA 3/8" Ø
ACERO INOX. PARA
FIJACIÓN

TACONES DE HULE
DE NEOPRENO

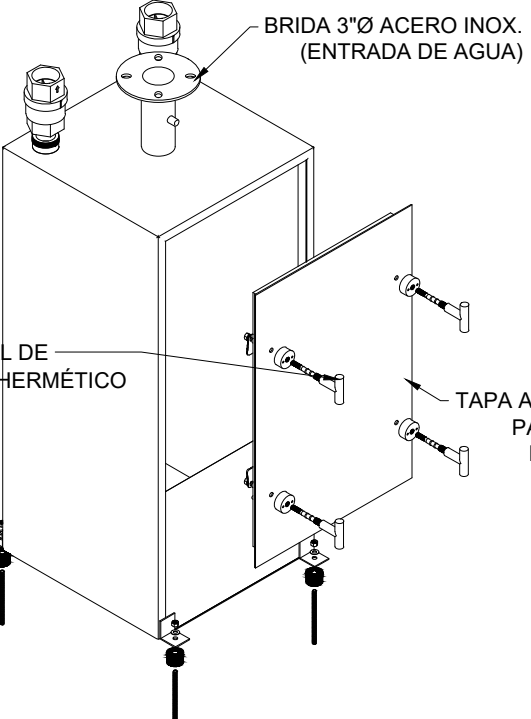
VARILLA ACERO
INOX. 3/8" Ø

VISTA FRONTAL

VISTA LATERAL

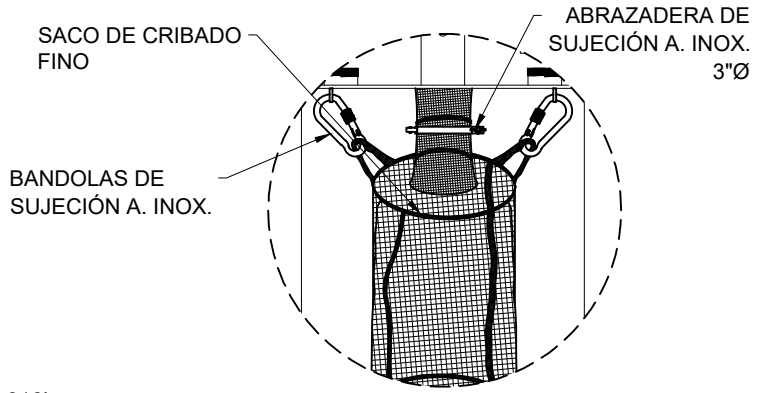
DETALLES DE SEPAR PRO P® ESC. S/E.

DETALLES DE SEPAR PRO P® ESC. S/E.



VISTA ISOMÉTRICA

DETALLES DE SEPAR PRO P® ESC. S/E.



INTERIOR DE MUEBLE

DETALLES DE SACO DE CRIBADO FINO ESC. S/E.

DATOS TÉCNICOS			
PESO	FLUJO	MATERIAL	TAMAÑO DE CRIBADO
+ 50 Kg	+ 5 LPS	SS 316L	3 mm

HC Inter Pro France®
Ingeniería del agua

Marca registrada: (IMPI) N° 1254209
Patente: Instituto Mexicano de la Propiedad Industrial.
Titular de la patente: H2O Inter Pro France®
Todos derechos reservados ©

La experiencia Inter Profesional al servicio del agua
Tel. (+52) 998 350 8052
E-mail: solicitudes@h2ointerpro.com.mx

REV. N°	FECHA	DESCRIPCIÓN	REVISÓ	APROBÓ

PROYECTO:	ELABORÓ:	ESCALA:
	S.U.V	S/E
PLANO:	DIBUJÓ:	ACOTACION:
	J.C.R	M
DETALLES DE SEPAR PRO P®	REVISÓ:	FECHA:
	S.U.V	SEP. 2021
FLUJO DE DISEÑO:	APROBÓ:	REVISIÓN:
		B
CLAVE:	SEP-TIP-01	

ELABORÓ:	ESCALA:
S.U.V	S/E
DIBUJÓ:	ACOTACION:
J.C.R	M
REVISÓ:	FECHA:
S.U.V	SEP. 2021
APROBÓ:	REVISIÓN:
	B