

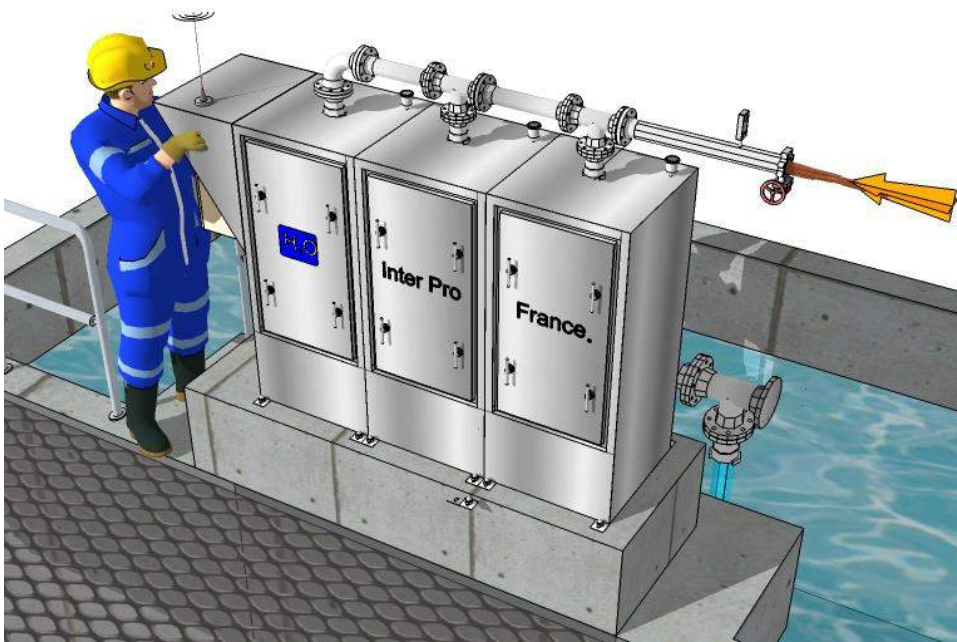


Inter Pro France®

Ingeniería del agua

Separ Pro 

Cribado fino de aguas residuales





Separ Pro **P**[®]

Cribado Primario de aguas residuales seguro y económico

Separ Pro P[®] es un proceso primario de cribado fino que garantiza la retención eficaz de desechos de un tamaño ≥ 3 mm.

El cribado constituye la primera etapa en el tratamiento del agua residual. La separación primaria evita la acumulación de materiales no degradables en un proceso de tratamiento de aguas residuales.

Separ Pro P[®] acumula las ventajas comparado a sistemas de cribado fino convencionales: económico, separación eficaz y continua, libre de olores, libre de riesgo de corrosión, compacto, modular, rápido de instalar y con muy poco tiempo de operación requerido.

Separ Pro P[®] presenta una excelente opción técnico-económica de cribado para proyectos nuevos o existentes.



10 ventajas competitivas

1- Más económico

Hasta dos veces más económico que un hidrotamiz y hasta seis veces más económico que un sistema de cribado mecánico.

2- Mejor separación

Los sacos de cribado desechables desarrollados y manufacturados por **H₂O Inter Pro France[®]** garantizan la separación efectiva de los desechos sin riesgo de escape.

3- Libre de olores

El sistema es totalmente hermético con respiradero equipado de un filtro de carbón activado. Garantiza que los aromas del agua residual bruta no se propagan a los alrededores. El tratamiento primario constituye en general el punto más crítico en una planta de tratamiento de aguas residuales.

4- Mayor resistencia

Los materiales (Acero inoxidable SS 304, polipropileno, poliéster) resisten al ambiente muy corrosivo de las aguas residuales.

5- Mayor flexibilidad

Los módulos de tratamiento son particularmente adaptados a proyectos en etapas ya que el incremento de capacidad de cribado consiste en añadir módulos **Separ Pro P[®]** (capacidad unitaria de ± 5 LPS).



10 ventajas competitivas

6- Mejor control

Un manómetro detecta el grado de saturación indicando la necesidad de reemplazar el saco de cribado desechable.

7- Fácil integración

El control de olores facilita su integración en cualquier tipo de entorno natural o urbano.

8- Operación sencilla y rápida

El operador desacopla una conexión rápida, retira el saco desechable y lo cambia por uno nuevo sin necesidad de proceder a ninguna limpieza.

9- Menor costo de operación

No se requiere de una operación continua de limpieza de las rejillas o pasos de cribado.

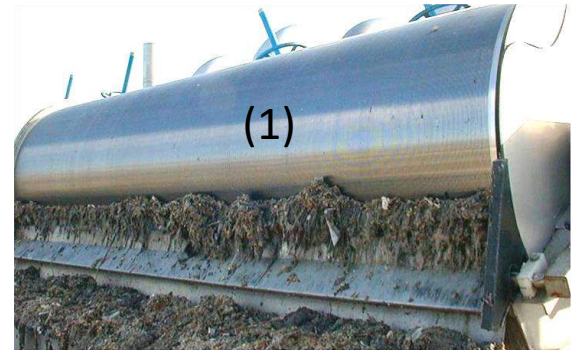
10- Mayor ingeniería

Con **H₂O Inter Pro France** [®], contarán con una experiencia interprofesional que les permitirá encontrar soluciones de ingeniería exitosas para el tratamiento de sus aguas residuales.



Integración: control de olores y de condiciones sanitarias

Comparado con sistemas de cribado convencionales (1), el **Separ Pro P** [®] evita la propagación de olores así como de gérmenes patógenos provenientes del agua residual bruta.



El **Separ Pro P** [®], **hermético**, cuenta con un respiradero equipado de un filtro de carbón activado. Las propiedades de adsorción del carbón activado son muy útiles en la eliminación de contaminantes del aire.



Eficiencia regular y operación reducida



Comparado con sistemas de cribado convencionales (1), el **Separ Pro P**® no requiere del retiro continuo de desechos acumulados sobre y entre las rejillas .

A menudo, los sistemas de cribado convencionales dejan escapar desechos acumulados sobre sus rejillas (1A). Este efecto es aún mas crítico cuando se obstruye el espacio entre el vertedor superior y la rejilla (1B).

Debido a su alimentación a presión, a la repartición y la geometría de los pasos de 3 mm de los sacos de cribado, el **Separ Pro P**® confiere una eficiencia de cribado regular y continua.

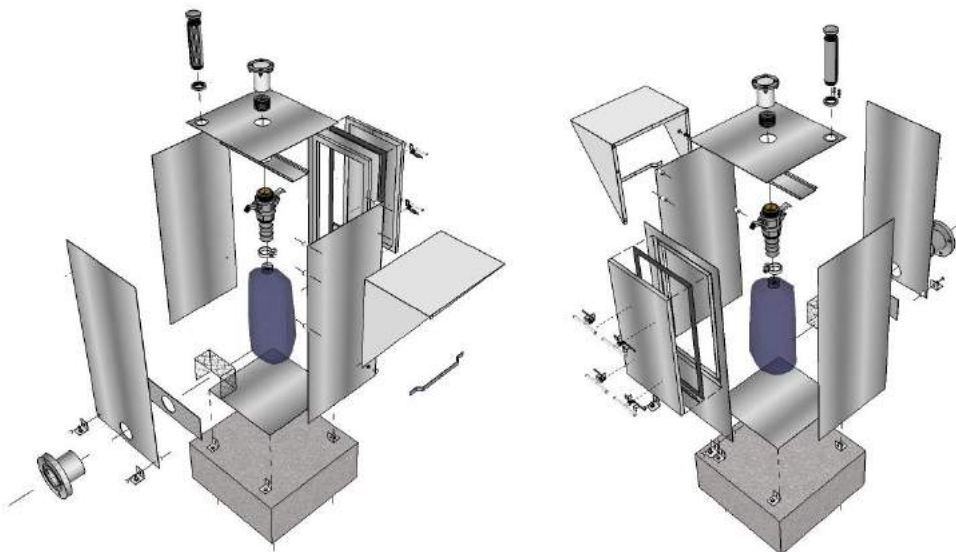
El saco usado, se desecha con su contenido evitando al operador una inversión de tiempo en la limpieza del sistema de cribado.



Características técnicas generales

Se presentan las características por modulo de cribado **Separ Pro P** [®]:

PARAMETRO	UNIDAD	VALOR
Material	–	Acero inoxidable SS 304
Alto	Metro	1.1
Ancho	Metro	0.5
Presión máxima	PSI	5
Temperatura máxima	°C	60
Diámetro de entrada	Pulgada	2.5
Diámetro de salida	Pulgada	4
Flujo máximo	Litro Por Segundo	5
Paso de cribado	mm	3
Capacidad de saco	m ³	+ - 1,000



Instalación

El potencial de flujo de los equipos de bombeo define el número de muebles de cribado fino **Separ Pro P**® a considerar (capacidad de ± 5 LPS/ módulo).

El equipo **Separ Pro P**® se entrega pre-armado. La instalación consiste en fijar el módulo mediante soleras de acero inoxidable a nivel de piso o sobre una base.

La conexión de los módulos procede mediante tubería PVC (CED 80) o de acero inoxidable.

Para conseguir mayor información le invitamos a consultar :

<https://www.h2ointerpro.com.mx/cribado-separ-pro-p/>

