

TECNOLOGIA: **Separ Pro P**®

MODULO DE CRIBADO PARA AGUAS RESIDUALES DE ACERO INOXIDABLE.

Marca registrada: (IMPI) N° 12248575

Patente: Instituto Mexicano de la Propiedad Industrial.

Titular de la patente: H2O Inter Pro France®

Todos derechos reservados ©

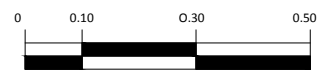
PLANO: DIMENSIONES DEL MODULO

DIBUJO: ING. JEAN-PHILIPPE BIGOT

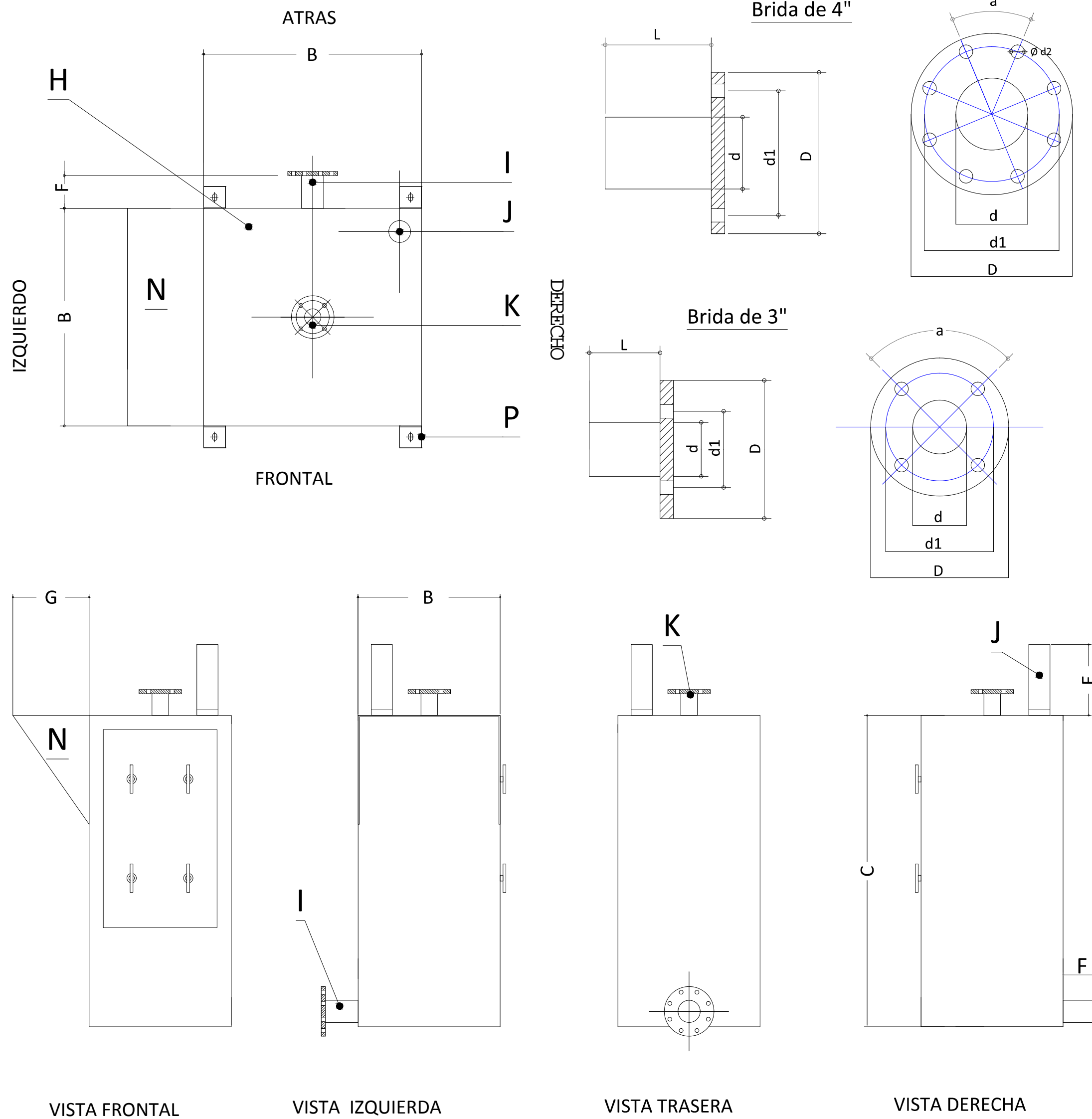
DISEÑO: ING. CEDRIC BROUSSE.

FECHA: 09 DE MARZO DEL 2012.

ESCALA GRAFICA:



La experiencia Inter Profesional al servicio del agua.



MEDIDAS.

B	= 0.50 m.
C	= 1.10 m.
E	= 0.26 m.
F	= 0.15 m.
G	= 0.35 m.

NOMENCLATURA.

H	CUERPO DEL MODULO
I	BRIDA DE 4".
J	CARTUCHO DE CARBON ACTIVADO.
K	BRIDA DE 3".
N	TECHO PARA TABLERO DE CONTROL.
P	ANGULO DE FIJACION

TABLA DE BRIDAS.
(milímetros)

Ø"	D	d1	d	d2	a	L
4"	228	190	100	19	22.5°	150
3"	190	154	76.2	19	45°	100

TECNOLOGIA: **Separ Pro P**®

MODULO DE CRIBADO PARA AGUAS RESIDUALES DE ACERO INOXIDABLE.

Marca registrada: (IMPI) N° 12248575.

Patente: Instituto Mexicano de la Propiedad Industrial

Titular de la patente: H2O Inter Pro France®

Todos derechos reservados ©

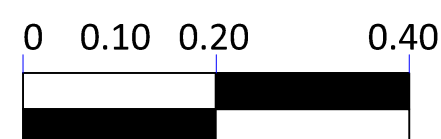
PLANO: OPCIONES AVANZADAS DE CONTROL

DIBUJO: ING. JEAN-PHILIPPE BIGOT.

DISEÑO: ING. CEDRIC BROUSSE.

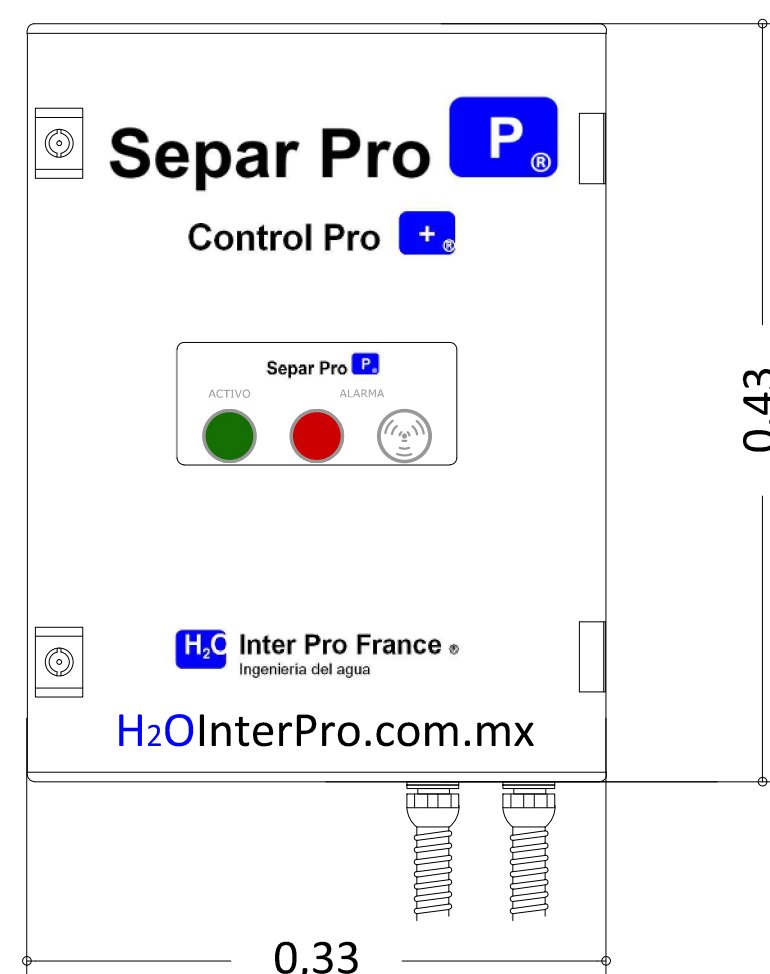
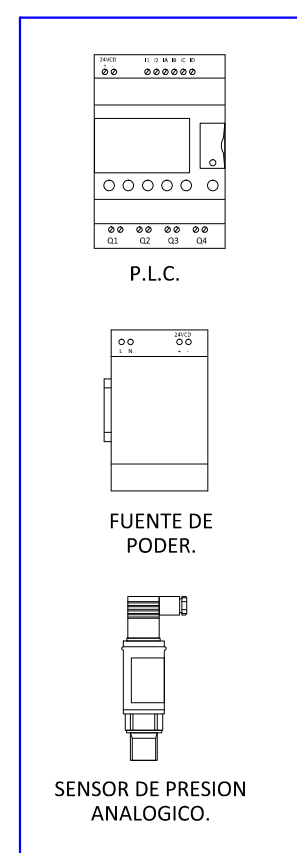
FECHA: 09 DE MARZO DEL 2012.

ESCALA GRAFICA:



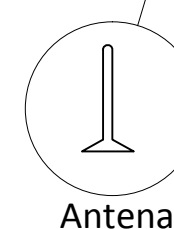
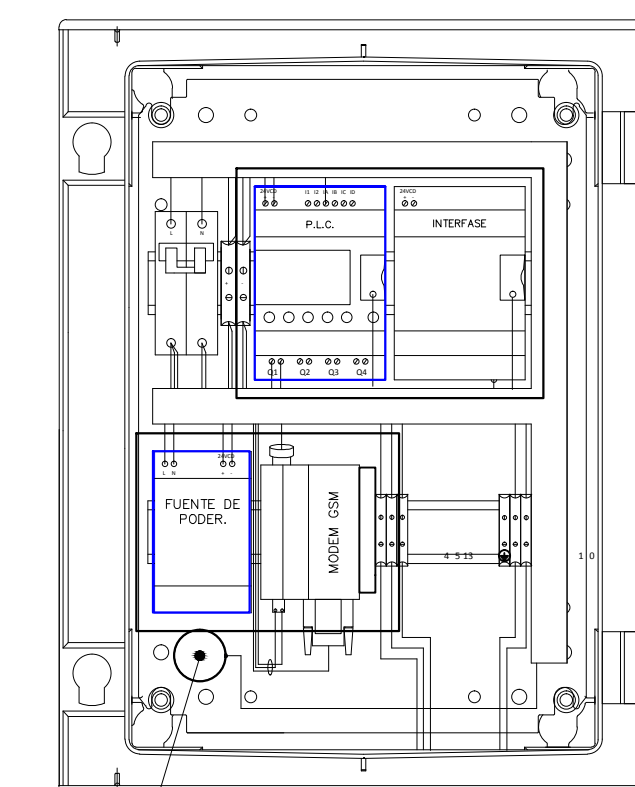
La experiencia Inter Profesional al servicio del agua.

Opción de control avanzado 1: sensor de presión analógico con alarma local.



Vista frontal

Tablero de control



Antena



Sensor de presión analógico.

Alimentación eléctrica del tablero de control, características: 120 volts corriente alterna, 5 amp, 3 hilos (1-fase, 1-neutro, 1-tierra).

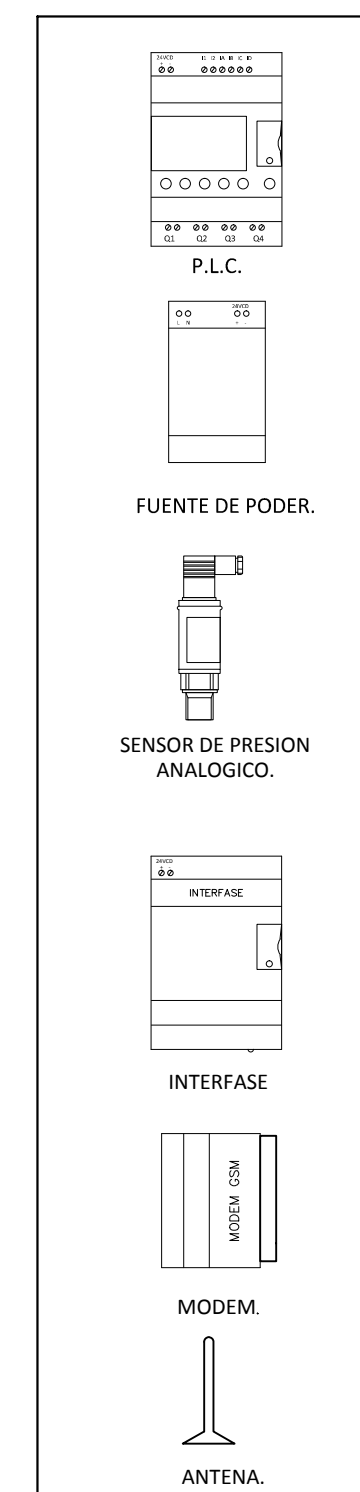
Tablero de control I.P. 66.



Vista izquierda

Opción de control avanzado 2: sensor de presión analógico con alarma local y alarma a distancia con tecnología:

Control Pro +®



MODULO DE CRIBADO PARA AGUAS RESIDUALES DE ACERO INOXIDABLE.

Marca registrada: (IMPI) N° 12248575

Patente: Instituto Mexicano de la Propiedad Industrial

Titular de la patente: H2O Inter Pro France®

Todos derechos reservados ©

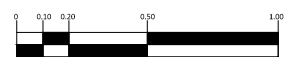
PLANO: INSTALACION DEL MODULO

DIBUJO: ING. JEAN-PHILIPPE BIGOT

APROBO: ING. CEDRIC BROUSSE.

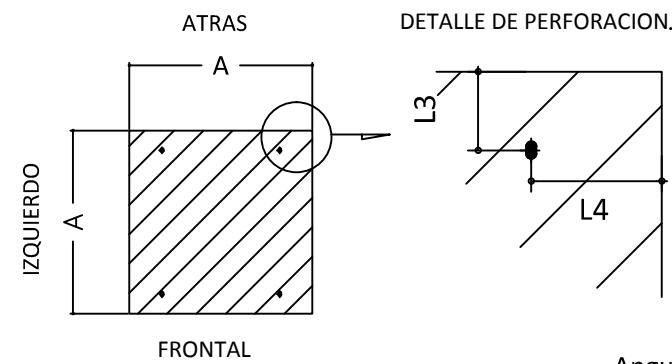
FECHA: 09 DE MARZO DEL 2012.

ESCALA GRAFICA:

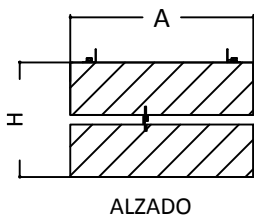


La experiencia Inter Profesional al servicio del agua.

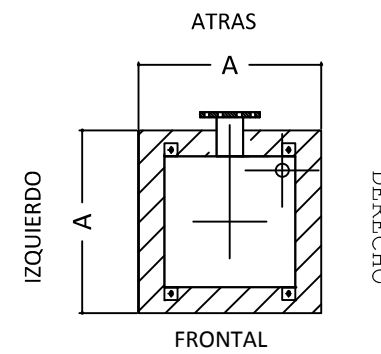
PASO N° 1
CIMBRADO, ARMADO Y COLADO DE LA BASE DE CONCRETO ARMADO: 0.70X0.70XH.



H=VARIABLE SEGUN PERFIL HIDRAULICO.

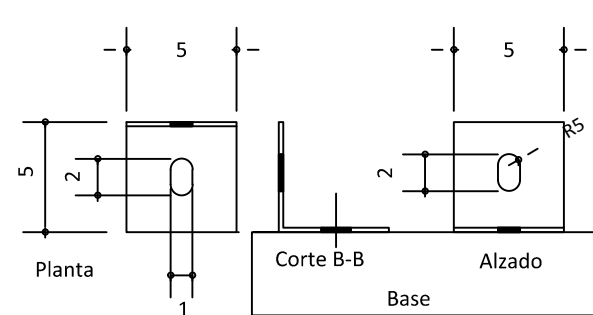


PASO N° 2
COLOCACION DEL CUERPO CON LOS ANGULOS DE FIJACION.

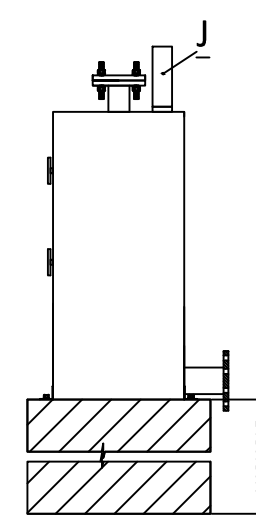


Angulo de acero inoxidable 304 de 3mm de esp. para la fijacion del mueble con su base.

(milímetros)

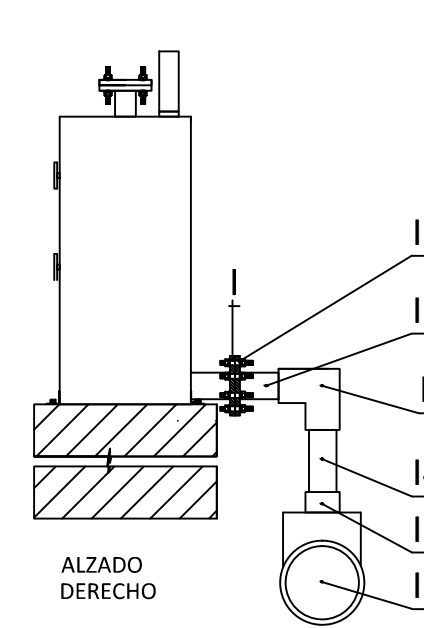


PASO N° 3
COLOCACION DEL CARTUCHO DE CARBON ACTIVADO (J).



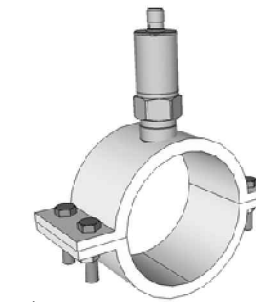
ALZADO DERECHO

PASO N° 4
CONEXION HIDRAULICA PARA LA SALIDA DEL EFLUENTE CRIBADO.

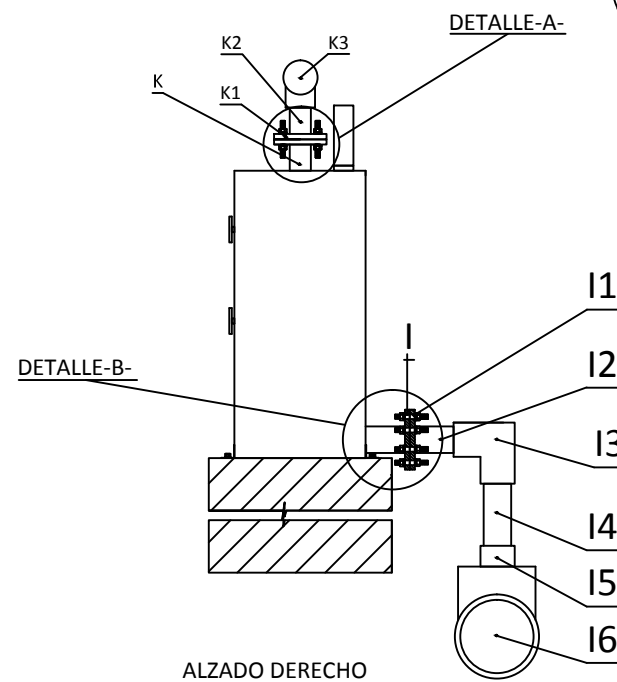


ALZADO DERECHO

SENSOR ANALOGICO DE PRESION CONECTADO AL TABLERO.

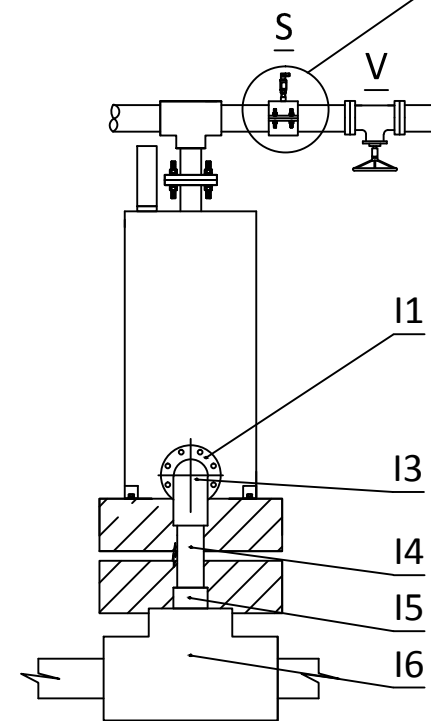


PASO N° 5
CONEXION HIDRAULICA PARA LA LEGADA DEL EFLUENTE AL CRIBADO FINO.



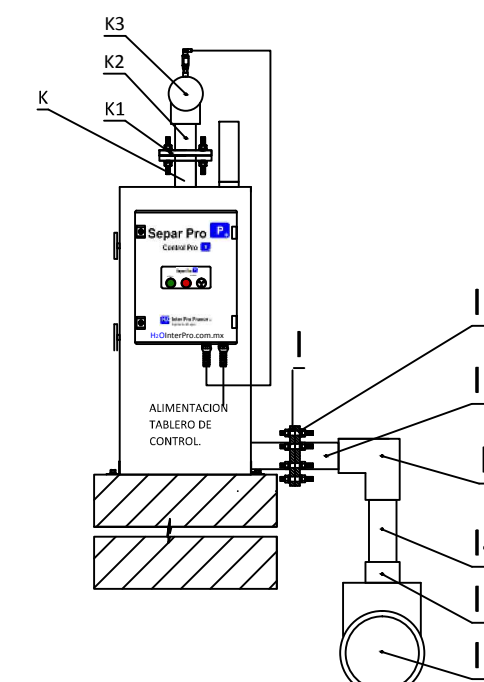
ALZADO DERECHO

PASO N° 6
COLOCACION DE LA ABRAZADERA DE INSERION PARA EL SENSOR ANALOGICO DE PRESION, Y VALVULA DE COMPUERTA. (Ø variable según cabezal de entrada).



ALZADO TRASERO.

PASO N° 7
COLOCACION DEL TABLERO DE CONTROL Y CONEXIONES.



ALZADO DERECHO

CONCEPTOS.

I	BRIDA DE 4".
I1	CONTRABRIDA D 4".
I2	CARRETE DE PVC ced. 80 DE Ø= 4" CEMENTADO.
I3	CODO DE PVC ced. 80 DE 4"X4" CEMENTADO.
I4	CARRETE DE PVC ced. 80 DE Ø= 4" CEMENTADO.
I5	REDUCCION BUSHING DE PVC ced. 80 DE 6" A 4" CEMENTADA. (La dimension de la reducción dependera del Ø de la tubería de salida).
I6	TEE DE PVC CEDULA 80 DE 6" (segun calculo hidraulico).
K	BRIDA DE ACERO INOXIDABLE 304 Ø=3".
K1	CONTRABRIDA DE 3".
K2	CARRETE DE PVC ced. 80 CON BRIDA Ø=3".
K3	TEE DE PVC ced. 80 CEMENTADA. (La dimension de la tee dependera del Ø de la tubería de llegada).
S	SENSOR DE PRESION ANALOGICO.
V	VALVULA DE COMPUERTA. (La dimension de la valvula dependera del Ø de la tubería)

MEDIDAS.

A	= 0.70 m.
L1	= 0.15 m.
L2	= 0.02 m.
L3	= 0.075 m.
L4	= 0.12 m.
L5	= 0.10 m.